

TEFEN TF-5 0,5% - 5% (1")

Υδραυλική αναλογική δοσομετρική αντλία λιπασμάτων και χημικών ουσιών

Συγχαρητήρια για την αγορά ενός από τα προϊόντα υψηλής ποιότητας και τεχνολογίας της Tefen από την KM Αρδευτικά.

Για να έχετε τα καλύτερα αποτελέσματα από την χρήση της δοσομετρικής αντλία MixRite TF-5, είναι σημαντικό να αφιερώσετε λίγα λεπτά διαβάζοντας προσεκτικά τις οδηγίες και τις συστάσεις σε αυτό το εγχειρίδιο χρήσης.

Αρχή λειτουργίας

Ο δοσομετρική αντλία τοποθετείται στη γραμμή νερού. Η ροή του νερού που διέρχεται από την αντλία την ενεργοποιεί και προκαλεί την άντληση υγρού λιπάσματος (ή άλλου υγρού πρόσθετου*), το οποίο στη συνέχεια εγχέεται στην γραμμή νερού.

* Σύμφωνα με (πίνακας 1) καταλληλόλητα αντλιών TEFEN στα χημικά στην σελίδα 8

Η παροχή του νερού, που περνά από την αντλία μπορεί να μετρηθεί εύκολα μετρώντας τους παλμούς-χτύπους που κάνει το έμβολο στην διάρκεια ενός λεπτού.

$$\text{ΧΤΥΠΟΙ/ΛΕΠΤΟ} \times 26 = \text{ΠΑΡΟΧΗ ΝΕΡΟΥ ΣΕ lt/hr}$$

$$\text{π.χ. } 140 \text{ χτύποι / λεπτό} \times 26 = 3640 \text{ lt/h}$$

Τεχνικά Χαρακτηριστικά MixRite TF 5 (1")

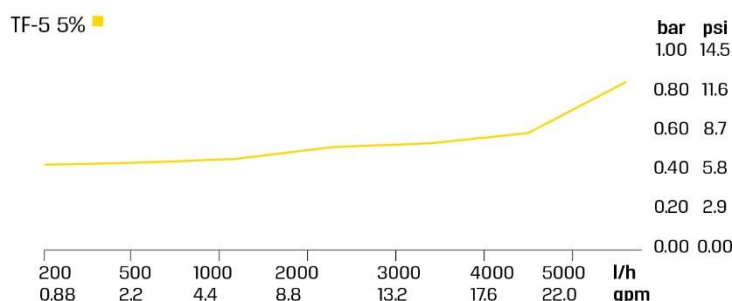
Η παροχή του νερού που μπορεί να διέλθει από την αντλία είναι μεταξύ 0,2 και 5 m³/Hr. (0,88-22 GPM).

Η πίεση του νερού πρέπει να είναι μεταξύ 1 και 8 bar (14,7 και 120 PSI).

Οι θερμοκρασίες νερού και αέρα δεν πρέπει να είναι μικρότερες από 4°C και μεγαλύτερες από 40°C (39°F - 104°F).

Απώλεια πίεσης: Στη χαμηλή παροχή 0,4 Bar – Στην υψηλή παροχή 0,8 Bar. (διάγραμμα 1)

Διάγραμμα 1 Απώλειων πίεσης TF 5 0,5 - 5%



Η αναρρόφηση λιπάσματος μπορεί να είναι 0,5-250 l/h. Μέγιστο ποσοστό απόκλισης στην έγχυση +/- 10%.

Πριν από τη χρήση, πρέπει να γίνει μια αρχική βαθμονόμηση, προκειμένου να εξασφαλιστεί ακριβής αντιστοίχιση με την τυπωμένη κλίμακα του εγχυτήρα.

Η παροχή του λιπάσματος και των χημικών ουσιών μπορεί να ρυθμιστεί σε σχέση με την παροχή του νερού που διέρχεται από την αντλία σε αναλογία : 0,5% έως 5%

Εγκατάσταση της αντλίας

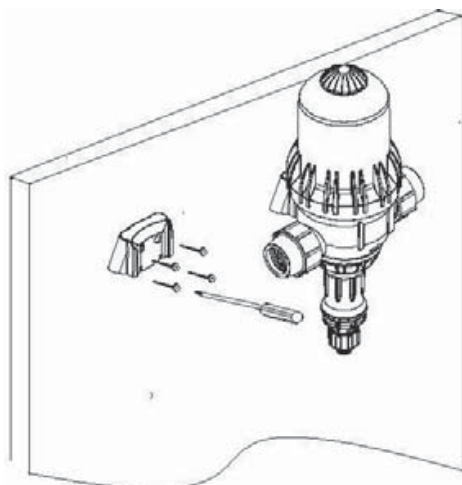
Ελέγξτε ότι η συσκευασία της αντλίας περιέχει τα ακόλουθα στοιχεία:

- Μία δοσομετρική αντλία TF 5.
- Ένας εύκαμπτος σωλήνας αναρρόφησης με φίλτρο και ρακόρ σύνδεσης με ελαστικό δακτύλιο.
- 2 βάσεις πλαστικές.
- Ένα εγχειρίδιο χρήσης.

Για εγκατάσταση στον τοίχο (σχήμα 1)

Στηρίξτε μία από τις δύο βάσεις στον τοίχο με 4 βίδες και κατόπιν προσαρμόστε επάνω στην βάση την αντλία.

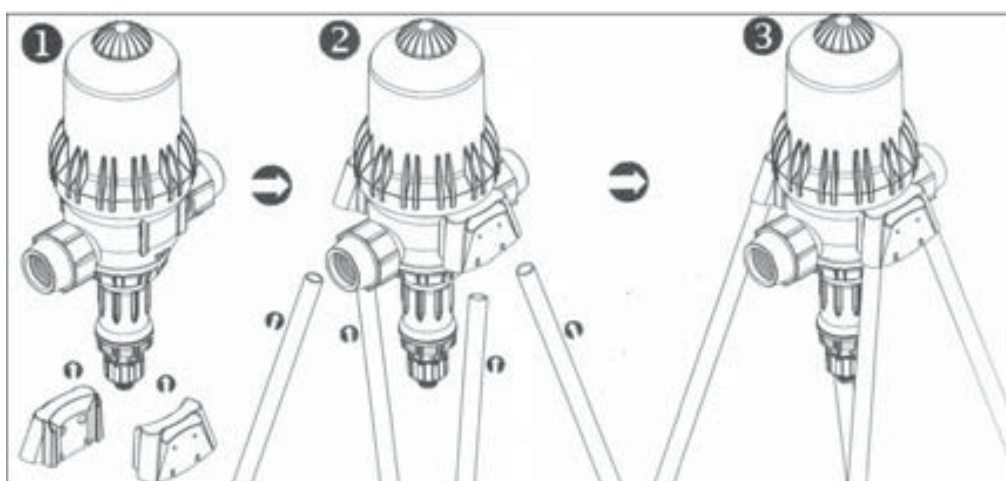
Σχήμα 1



Για εγκατάσταση στο έδαφος (σχήμα 2)

Τοποθετήστε τις 2 βάσεις στις αυλακώσεις του σώματος της αντλίας και πιέστε μέχρι να έρθουν στη θέση τους. Τοποθετήστε τα πόδια στις τρύπες από τις βάσεις και πιέστε μέχρι να κλειδώσουν καλά. (τα πόδια διατίθενται ξεχωριστά - κατόπιν παραγγελίας ή μπορούν να αντικατασταθούν με αντίστοιχα πλαστικά ή μεταλλικά του εμπορίου)

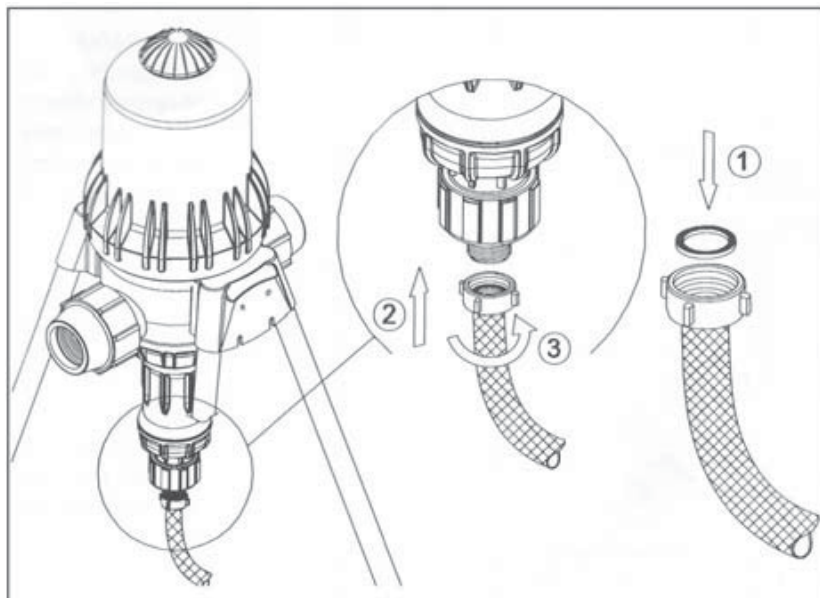
Σχήμα 2



Σύνδεση του σωλήνα αναρρόφησης (σχήμα 3)

Τοποθετήστε τον ελαστικό δακτύλιο στο ρακόρ σύνδεσης (1). Περάστε και σφίξτε το παξιμάδι στη βαλβίδα εισόδου στο κάτω μέρος της αντλίας. Βεβαιωθείτε ότι το παξιμάδι βιδώνει χωρίς αντίσταση στο σπειρώμα και σφίξτε χωρίς την χρήση εργαλείων (2,3).

Σχήμα 3



Σύνδεση της αντλίας στο δίκτυο

Σημειώστε με ένα βέλος την κατεύθυνση της ροής του νερού στον σωλήνα. Τοποθετήστε την αντλία έτσι ώστε το βέλος που έχει τυπωμένο στο σώμα της και το βέλος στον σωλήνα να δείχνουν προς την ίδια κατεύθυνση. Συνδέστε την αντλία χρησιμοποιώντας αποκλειστικά εύκαμπτους σωλήνες τύπου σπирάλ, σωλήνες πλαστικούς PE, πλαστικά υδραυλικά υλικά συνδεσμολογίας και πλαστικά ρακόρ σύνδεσης. Η στεγανοποίηση των σπειρωμάτων πρέπει να γίνεται μόνο με την χρήση τεφλών. Η σύνδεση πρέπει να γίνεται με τέτοιο τρόπο, που να είναι εύκολη η αποσύνδεση και η επανασύνδεση της αντλίας για λόγους συντήρησης και επισκευής.

Φίλτραση νερού εισόδου

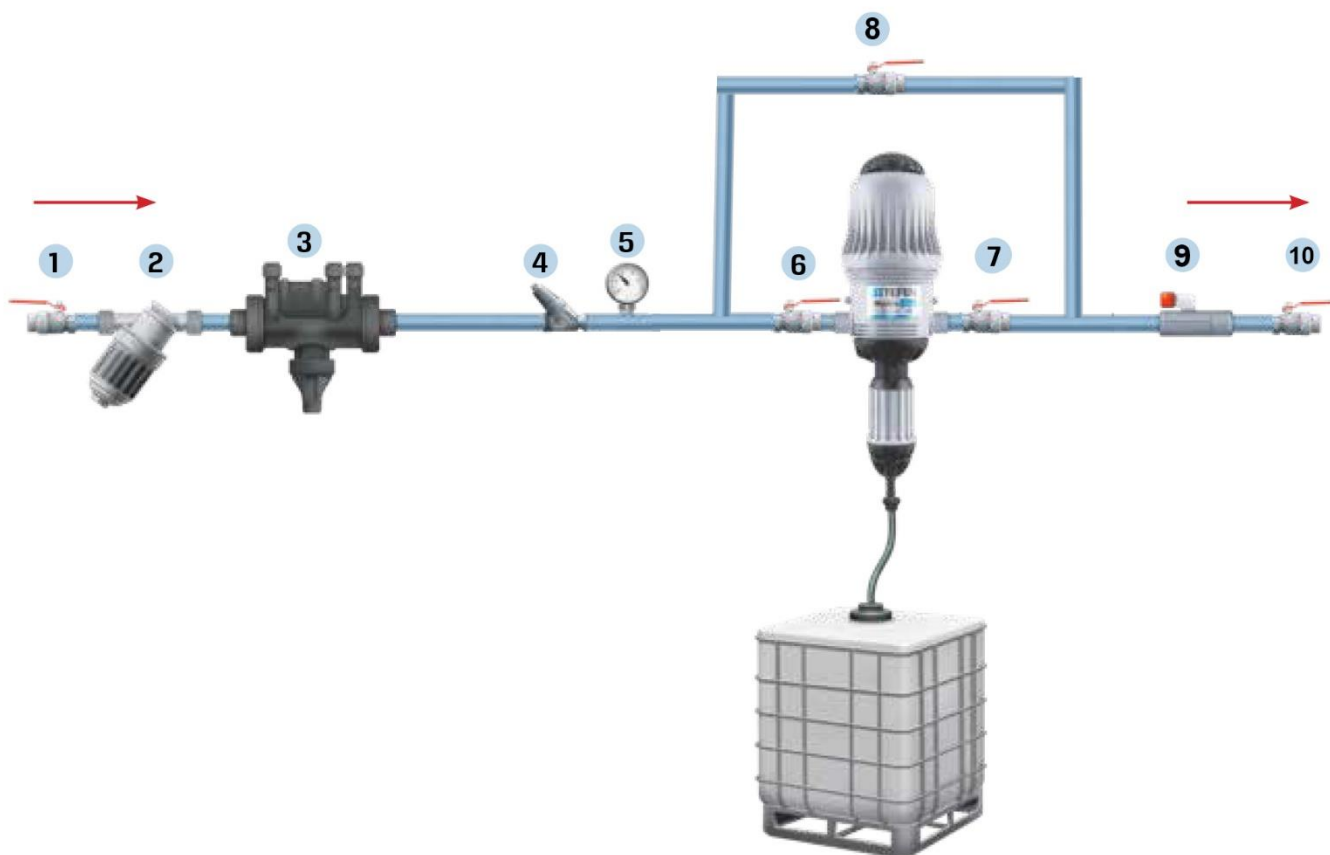
Είναι **απαραίτητη** η χρήση φίλτρου νερού τουλάχιστον (120 mesh - 130 microns) πριν από την είσοδο της αντλίας. Εάν δεν εγκατασταθεί φίλτρο, φερτά σωματίδια που τυχόν υπάρχουν στο νερό, θα προκαλέσουν πρόωρη μείωση της απόδοσης της αντλίας ακόμα και σημαντικές ζημιές στο εσωτερικό της.

Εγκατάσταση της αντλίας σε σειρά (σχήμα 4)

Συνιστάται η τοποθέτηση **κύριας βάνας** (1) στην αρχή της γραμμής, καθώς και βαλβίδας **αντεπιστροφής** (3). Σε μια γραμμή πόσιμου νερού, είναι υποχρεωτική η εγκατάσταση μιας βαλβίδας αντεπιστροφής για να αποφευχθεί η είσοδος χημικών ουσιών στο πόσιμο νερό. Στη συνέχεια, όπως φαίνεται στο διάγραμμα πρέπει να εγκατασταθούν τα ακόλουθα: Ένας **μειωτής πίεσης** (4) για την προστασία της αντλίας από υπερβολική πίεση, ένα **φίλτρο** (2) τουλάχιστον (120 mesh - 130 microns), **μανόμετρο** (5), μια **βάνα** (6) στην είσοδο και **βάνα** (7) στην έξοδο της αντλίας, **βαλβίδα αντισιφωνισμού** (9) και τέλος πρέπει να εγκατασταθούν **βάνες** (10) σε όλες τις γραμμές τροφοδοσίας.

Συνιστάται να προσθέσετε ένα παρακαμπτήριο σωλήνα με **βάνα** (8) μέσω του οποίου η άρδευση να μπορεί να γίνεται όταν χρειάζεται, χωρίς λίπασμα. Επίσης να μην διακόπτετε το πότισμα σε περίπτωση αποσυναρμολόγησης της αντλίας για συντήρηση, έλεγχο και επισκευή.

Σχήμα 4

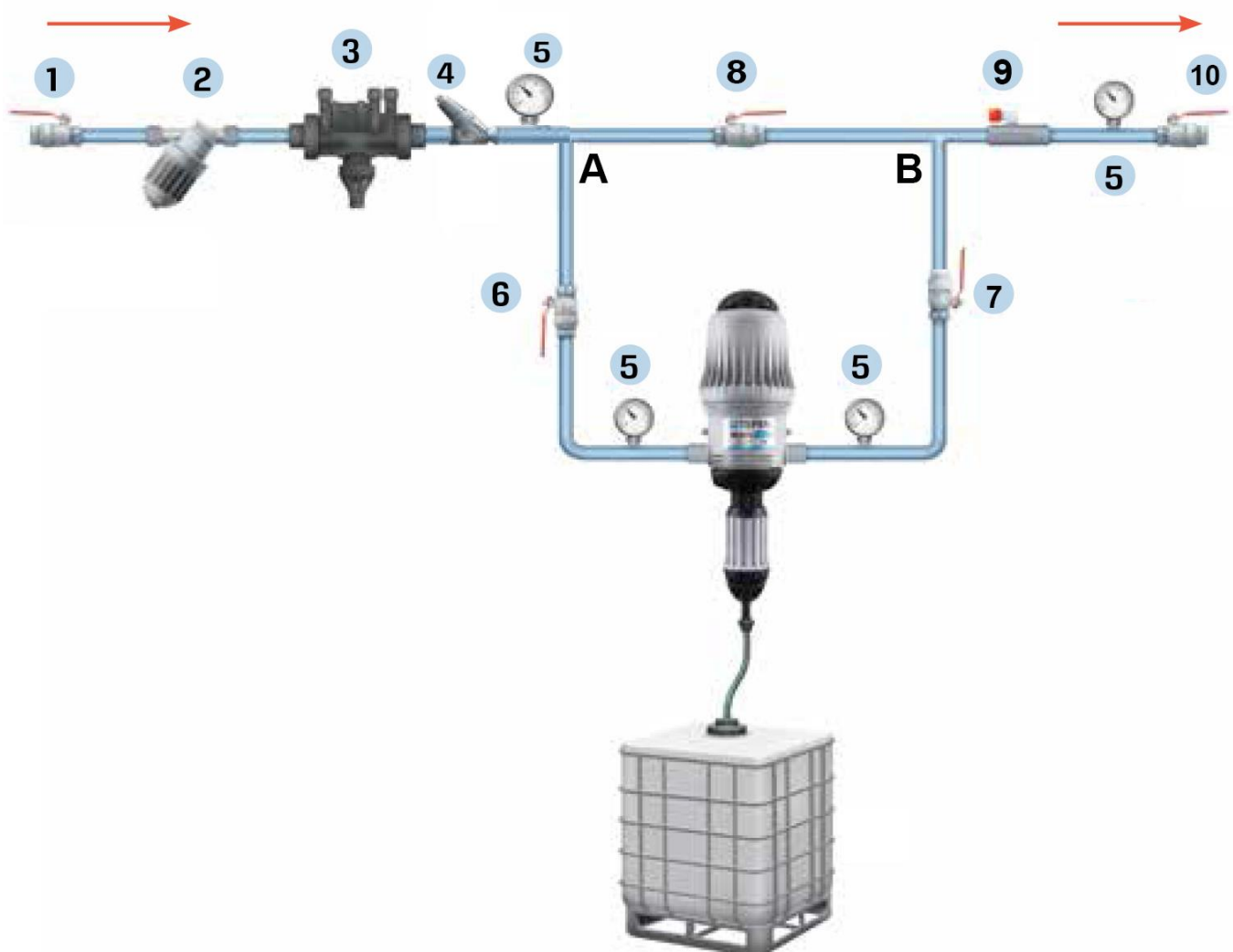


Εγκατάσταση της αντλίας σε παράκαμψη - by pass (σχήμα 5)

Είναι απαραίτητο να τοποθετήσετε την αντλία σε παράκαμψη (by pass) όταν η παροχή στον κεντρικό αγωγό άρδευσης είναι μεγαλύτερη από την μέγιστη παροχή που μπορεί να διέλθει από την αντλία. Η παράκαμψη επιτρέπει μόνο ένα μέρος της παροχής του νερού να περάσει μέσα από την αντλία και να την ενεργοποιήσει, ενώ η υπόλοιπη περνά μέσα από την κύρια γραμμή, αυτό επιτυγχάνεται με την χρήση **βάνας στραγγαλισμού** (8) στην κύρια γραμμή.

Στην σύνδεση τύπου (By pass) πρέπει να τοποθετηθεί μια **κύρια βάνα** (1) στην αρχή της γραμμής και μετά από αυτήν μια **βαλβίδα αντεπιστροφής** (3), **μειωτής πίεσης** (4), ένα **φίλτρο νερού** (2) τουλάχιστον (120 mesh - 130 microns), **μανόμετρα** (5) μια **σύνδεση T** (A) για εκτροπή από την κύρια γραμμή στην παράκαμψη, μια **βάνα** (6) στην είσοδο και **βάνα** (7) στην έξοδο της αντλίας, μια **σύνδεση T** για την επιστροφή στην κύρια γραμμή (B), **βαλβίδα αντισιφωνισμού** (9) και τέλος πρέπει να εγκατασταθούν **βάνες** (10) σε όλες τις γραμμές τροφοδοσίας.

Σχήμα 5



Σύνδεση με τη δεξαμενή - δοχείο λιπάσματος (Σχήμα 6)

Συνδέστε το σωλήνα αναρρόφησης στη δεξαμενή λιπάσματος (κατά προτίμηση περίπου 5cm (2") πάνω από το κάτω μέρος της δεξαμενής). Το υγρό λίπασμα πρέπει να διέρχεται από φίλτρο με τουλάχιστον (120 mesh - 130 microns).

Εάν το λίπασμα προέρχεται από μια ανοιχτή δεξαμενή, θα πρέπει να τοποθετηθεί ένα βαρίδιο στο τέλος του σωλήνα αναρρόφησης που θα τον κρατήσει μέσα στη δεξαμενή. Βεβαιωθείτε ότι το επίπεδο της στάθμης του λιπάσματος στην δεξαμενή είναι πάντα κάτω από το επίπεδο εγκατάστασης της αντλίας. Διαφορετικά μπορεί να εμφανιστεί ανεξέλεγκτη ροή του λιπάσματος.

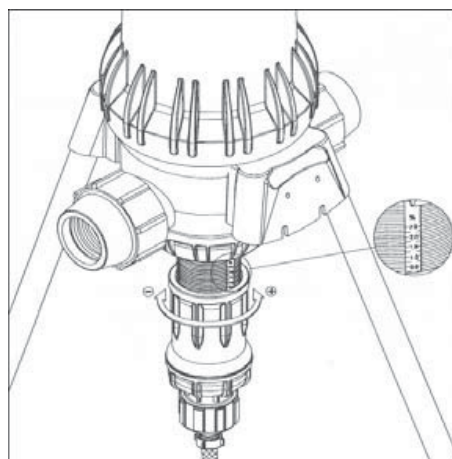
Σχήμα 6



Ρύθμιση της αντλίας (σχήμα 7)

Στον κύλινδρο αναρρόφησης υπάρχει μια κλίμακα που υποδεικνύει το ποσοστό της αναρρόφησης. Όταν δεν λειτουργεί η αντλία και δεν υπάρχει πίεση νερού στο εσωτερικό της, απασφαλίστε το μικρό κόντρα παξιμάδι και γυρίστε το μεγάλο παξιμάδι μέχρι το άνω άκρο του να φτάσει στο απαιτούμενο ποσοστό πάνω στην κλίμακα. Γυρίζοντάς το αριστερόστροφα μειώνει το ποσοστό αναρρόφησης του λιπάσματος, ενώ γυρίζοντάς το δεξιόστροφα αυξάνει το ποσοστό αναρρόφησης του λιπάσματος.

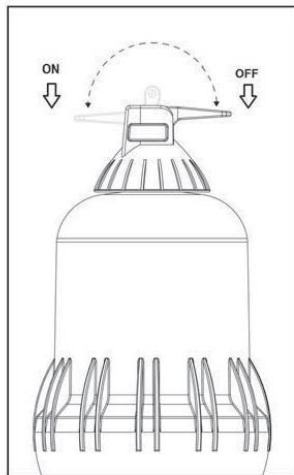
Σχήμα 7



Χειροκίνητος έλεγχος on/off (σχήμα 8)

Σε μοντέλα με χειροκίνητο έλεγχο on/off η αναρρόφηση μπορεί να ελεγχθεί ενώ το νερό ρέει μέσα στην αντλία. Για την ενεργοποίηση της αντλίας μετακινήστε τη λαβή στη θέση «on» και για την απενεργοποίησή της στην θέση «off».

Σχήμα 8



Συντήρηση ρουτίνας

Καθαρίζετε τακτικά το φίλτρο νερού στην είσοδο της αντλίας και το φίλτρο στον σωλήνα αναρρόφησης λιπάσματος.

Εάν σχεδιάζεται να μην λειτουργήσει η αντλία για μεγάλο χρονικό διάστημα, λειτουργήστε την αντλία για λίγα λεπτά με το σωλήνα αναρρόφησης βυθισμένο σε μια δεξαμενή με καθαρό νερό. Με αυτόν τον τρόπο απομακρύνονται τα υπολείμματα λιπάσματος από την αντλία και εμποδίζεται η δημιουργία επικαθίσεων.

Εάν υπάρχει φόβος παγετού και η θερμοκρασία πέσει κάτω από τους 4°C (39°F) αδειάστε το νερό από την αντλία. Για να το κάνετε αυτό, κλείστε τις βαλβίδες στην είσοδο και στην έξοδο. Ξεβιδώστε το ρακόρ που συνδέει την αντλία με τον σωλήνα αναρρόφησης. Πιέστε τη βαλβίδα ελέγχου αναρρόφησης που βρίσκεται από κάτω χρησιμοποιώντας το δάκτυλό σας ή μια λεπτή ράβδο, μέχρι όλο το νερό που βρίσκεται μέσα στην αντλία να αποστραγγιστεί ενώ πιέζετε τη βαλβίδα εξαέρωσης στην κορυφή του εγχυτήρα.

Οδηγός αντιμετώπισης προβλημάτων

Πρόβλημα	Έλεγχος	Λύση
Ο αντλία δεν λειτουργεί	Η αντλία είναι συνδεδεμένη ανάποδα στην κατεύθυνση ροής του νερού.	Εγκαταστήστε την αντλία έτσι ώστε το βέλος που έχει τυπωμένο στο σώμα της να δείχνει την κατεύθυνση ροής του νερού.
	Οι βάνες εισόδου και εξόδου είναι κλειστές.	Ανοίξτε τις βάνες
	Το φίλτρο εισόδου είναι βουλωμένο.	Καθαρίστε το φίλτρο.
	Δεν υπάρχει ροή νερού στην κατάλληλη πίεση.	Ανοίξτε την κύρια βάνα.
Η αντλία σταμάτησε να λειτουργεί.	Ξεβιδώστε το μεγάλο παξιμάδι που συγκρατεί το καπάκι της αντλίας, αφαιρέστε το καπάκι και σηκώστε το έμβολο της αντλίας. Ελέγξτε αν οι δακτύλιοι στεγανοποίησης του εμβόλου είναι φθαρμένοι.	Αντικαταστήστε τους δακτυλίους στεγανοποίησης του εμβόλου.
	Ελέγξτε αν τα ελατήρια στο έμβολο είναι σπασμένα.	Αντικαταστήστε τα ελατήρια.
	Ελέγξτε αν οι ελαστικοί δακτύλιοι στις βαλβίδες του εμβόλου είναι φθαρμένοι ή έχουν φύγει.	Αντικαταστήστε τους ελαστικούς δακτυλίους.
	Ελέγξτε αν ένα από τα μέρη του εμβόλου έχει φθορά.	Αντικατέστησε το φθαρμένο μέρος.
Υπάρχει διαρροή από την αντλία.	Η διαρροή είναι από τη σύνδεση μεταξύ του σώματος και του καπακιού.	Αφαιρέστε το καπάκι και αντικαταστήστε τον ελαστικό δακτύλιο που στεγανοποιεί το καπάκι με το σώμα. Σφίξτε καλά το παξιμάδι στο καπάκι.
	Η διαρροή είναι από τη σύνδεση του σωλήνα αναρρόφησης.	Αφαιρέστε το σωλήνα αναρρόφησης, αντικαταστήστε τον ελαστικό δακτύλιο στεγανοποίησης και επανασυνδέστε.
	Η διαρροή είναι από τη βαλβίδα ελέγχου - αντεπιστροφής.	Αποσυναρμολογήστε τη βαλβίδα ελέγχου - αντεπιστροφής και αντικαταστήστε την.
Δεν υπάρχει αναρρόφηση.	Το φίλτρο στο σωλήνα αναρρόφησης είναι βουλωμένο.	Καθαρίστε το φίλτρο.
	Αφαιρέστε το έμβολο της αντλίας και ελέγξτε αν ο ελαστικός δακτύλιος στην αναρρόφηση είναι φθαρμένος.	Αντικαταστήστε τον ελαστικό δακτύλιο αναρρόφησης.
	Η βαλβίδα ελέγχου - αντεπιστροφής είναι ελαττωματική.	Αντικαταστήστε τη βαλβίδα ελέγχου - αντεπιστροφής.

ΠΙΝΑΚΑΣ 1 ΚΑΤΑΜΗΛΩΣΗ ΤΑ ΑΝΤΙΛΩΝ ΤΕΦΕΝ ΣΤΑ ΧΗΜΙΚΑ

CHEMICALS AND ADDITIVES IN THE INDUSTRY MARKET Concentration	HYDROFLUORIC ACID HF		CUTTING OILS (Emulsion Oils)		CAR WASH CLEANING AGENTS & DETERGENTS		BIODIN DISINFECTION SOLUTIONS FOR DAIRY FARM USE		FLOCCULENTS FOR WATER TREATMENT		FOAM AGENT USED FOR FIRE EXTINGUISHING		CAR WASH DRYING SOLUTION		WASHING UP LIQUID		OFFSET AND PRINTING FLUIDS		BEER LINE CLEANING FLUIDS		DISINFECTION FLUIDS FOR CITRUS PACKING		SODIUM HYPOCHLORIT OR ACTIVE CHLORINE		CAUSTIC SODA NaOH (Sodium Hydroxide)			
	Low	Med. High	Low	High	Low	High	Low	High	Low	High	Low	High	Low	High	Low	High	Low	High	Low	High	Low	High	Low	High	Low	High		
Categories	Up to		Up to		Up to		Up to		Up to		Up to		Up to		Up to		Up to		Up to		Up to		Up to		Up to			
Standard Models	●	N.R	●	N.R	●	N.R	●	N.R	●	N.R	●	N.R	●	N.R	●	N.R	●	N.R	●	N.R	●	N.R	●	N.R	●	N.R	●	N.R
By Pass Models	●	G	●	N.R	●	G	●	N.R	●	N.R	●	G	●	N.R	●	N.R	●	N.R	●	N.R	●	N.R	●	N.R	●	N.R	●	N.R
Chlorination Models	●	V.G	●	V.G	●	V.G	●	V.G	●	V.G	●	V.G	●	V.G	●	V.G	●	V.G	●	V.G	●	V.G	●	V.G	●	V.G	●	V.G
Industrial Models Chemical Resistant	●	N.R	●	V.G	●	V.G	●	V.G	●	V.G	●	V.G	●	V.G	●	V.G	●	V.G	●	V.G	●	V.G	●	N.R	●	V.G	●	V.G
PVDF Models	●	V.G	●	V.G	●	V.G	●	V.G	●	V.G	●	V.G	●	V.G	●	V.G	●	V.G	●	V.G	●	V.G	●	V.G	●	V.G	●	V.G

REMARKS: These are the results of our experience in the most ideal conditions for the MixRite to operate, but may not be indicative of all conditions e.g. temperature, mineral content of water, etc. which will have an effect on the results. We recommend your contacting us for advise before using any combination of additives not on this list.

INDEX

- V.G
- VERY GOOD
- G
- GOOD
- NOT RECOMMENDED
- N.R

ΠΕΡΙΟΡΙΣΜΕΝΗ ΕΓΓΥΗΣΗ

Η ΚΜ Αρδευτικά θα αντικαταστήσει όλα τα μέρη που φαίνεται να είναι ελαττωματικά σε υλικό ή κατασκευή κατά τη διάρκεια μιας περιόδου δώδεκα μηνών από την ημερομηνία αγοράς τους από τον αρχικό αγοραστή.

Για να επιτευχθεί η αντικατάσταση ενός εξαρτήματος, η αντλία πρέπει να επιστραφεί με πρωτότυπο αποδεικτικό αγοράς στην έδρα μας και στη συνέχεια να υποβληθεί σε τεχνικό έλεγχο προκειμένου να διαπιστωθεί το ελάττωμα.

Η αντλία πρέπει να ξεπλυθεί από οποιοδήποτε χημικό προϊόν και να σταλεί στην έδρα μας με έξοδα του αποστολέα, αλλά θα επιστραφεί δωρεάν μόλις γίνουν επισκευές που διαπιστωθεί ότι καλύπτονται από την εγγύηση. Οποιοσδήποτε επισκευές γίνονται βάσει εγγύησης δεν θα παρατείνουν την αρχική περίοδο εγγύησης.

Η παρούσα εγγύηση καλύπτει μόνο περιπτώσεις στις οποίες το εξάρτημα δεν λειτουργεί λόγω κατασκευαστικής αστοχίας. Η παρούσα εγγύηση είναι άκυρη εάν διαπιστωθεί ότι τα ελαττώματα οφείλονται στην κακή χρήση του προϊόντος, στην χρήση ακατάλληλων εργαλείων, στην έλλειψη συντήρησης ή κακής εγκατάστασης ή ατυχήματα ή διάβρωση από ξένα σώματα και υγρά που βρίσκονται εντός ή κοντά στην αντλία.

Οι δακτύλιοι στεγανοποίησης και τα O-ring δεν καλύπτονται από εγγύηση, ούτε οι ζημιές στην αντλία που προκαλούνται από ακαθαρσίες στο νερό όπως η άμμος. Ένα φίλτρο με τουλάχιστον (120 mesh - 130 microns) πρέπει να χρησιμοποιείται μπροστά από την αντλία για να είναι έγκυρη η εγγύηση.

Η ΚΜ Αρδευτικά αρνείται οποιαδήποτε ευθύνη εάν η αντλία δεν χρησιμοποιείται σύμφωνα με τις οδηγίες λειτουργίας και τους όρους της εγγύησης.

Η εγγύηση δεν καλύπτει με οποιονδήποτε τρόπο προϊόντα και υλικά που χρησιμοποιούνται σε συνδυασμό με την αντλία ή σχετίζονται με την λειτουργία της.

Η ΚΜ Αρδευτικά δεν ευθύνεται για παρεπόμενη ή επακόλουθη ζημία, όπως και οποιαδήποτε οικονομική απώλεια, που προκύπτει από παραβίαση της παρούσας γραπτής εγγύησης.

Ημερομηνία αγοράς

ΣΦΡΑΓΙΔΑ ΚΑΤΑΣΤΗΜΑΤΟΣ